

# 动态压差平衡控制阀



The power behind **your mission**

Johnson Controls 



# 动态压差平衡控制阀

## VPMF 系列



### DN15...25, PN25

VPMF系列压力无关型调节阀结合了传统控制阀以及内置压差控制功能。在可控范围内, 无论压差如何变化, 它都会自动限制水流量, 确保并控制每台终端设备所需的负荷。这样可以大大减少温度波动和阀门频繁动作, 并延长设备的使用寿命。

使用流量设定功能, 可轻松将阀门流量预设为所需设计流量。与江森自控执行器结

合使用时, 阀门流量与系统压力无关, 只由执行器进行精确调节, 降低了能耗。

由于VPMF控制特性与可用压力无关, 依据所需流量选择合适的阀门使选型方便快捷。

因为VPMF阀兼具平衡和调节两个功能, 因此安装成本得到很大程度降低。

由于无需在安装阀门后进行调试, 阀门可以在组装后立即工作, 降低了阀门的调试成本。

### 特点

- 集动态平衡与控制功能一体
- 宽工作压差范围, 适用更广泛的使用环境
- 外形紧凑, 适用于狭小空间安装
- 自带流量刻度盘, 轻松设置最大流量系数
- 通过900PPM污水测试, 确保长期使用性能
- 高抗氧化性能, 确保表面长久如新
- 可选测压头, 方便精准调试

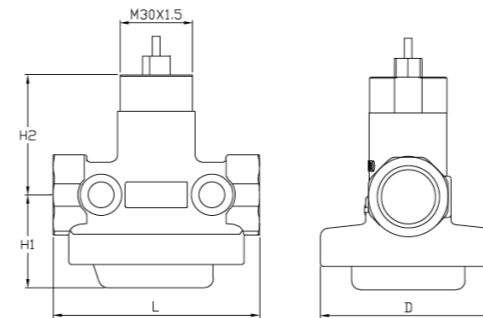
### 订货信息

VP	M	F	7	020	P	-C
VP	平衡阀					
	M	类型: 机械平衡式				
		F	适用场合: 风机盘管			
			7	额定压力: PN25		
				020	阀门尺寸: 015 = DN15, 020 = DN20, 025 = DN25	
					无测压口	
				P	有测压口	
					-C	产地: 中国

### 选型表

产品型号	口径	最大流量 (m³/h)	额定行程 (mm)	启动压差 (kPa)	最大调节压差 (kPa)	测压口
VPMF7015-C	DN15	0.9	4	35	500	No
VPMF7020-C	DN20	1.3	4	35	500	No
VPMF7025-C	DN25	2.0	4	35	500	No
VPMF7015P-C	DN15	0.9	4	35	500	Yes
VPMF7020P-C	DN20	1.3	4	35	500	Yes
VPMF7025P-C	DN25	2.0	4	35	500	Yes

### 外形尺寸



DN	L(mm)	D(mm)	H1(mm)	H2(mm)	重量 (kg)
15	74	62	34	46.5	0.6
20	80	68	36	46.5	0.8
25	85	69	42.5	46.5	0.9

注: \*重量数据不带压测压口接头 (共=50g)



技术参数

- 额定压力: PN25
- 适用介质: 冷、热水, 最大浓度不超过50%的乙二醇溶液
- 介质温度: -10 °C to 120 °C
- 流量调节精度: ± 10%
- 泄漏率: ≤0.01% (ANSI Class IV IEC 60534-4)
- 阀管连接: 内螺纹ISO7-1 Rp
- 执行器连接: M30 x 1.5
- 阀杆动作方向: PDTC (向下关闭)
- 存储温度: -10 to 60 °C, 无冷凝
- 主要零部件材质:  
阀体: 黄铜 (Hpb59-1) (镀镍)  
阀杆: SS304  
膜片: 强化EPDM

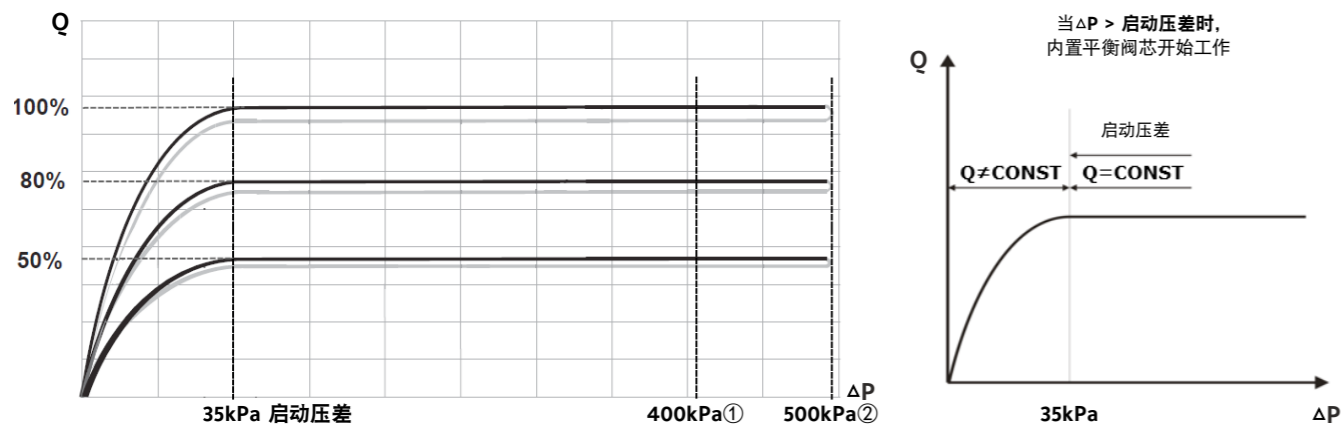
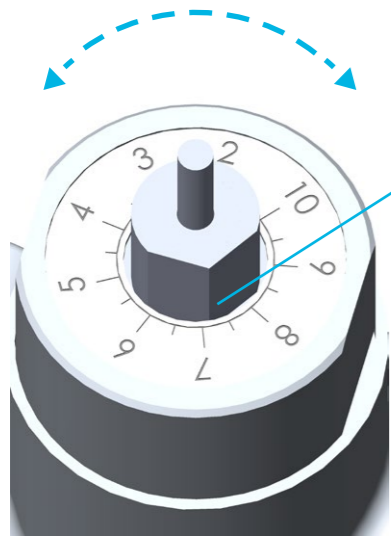


图1: 动态特性曲线

Note:

- ①: 配合100N执行器使用时最大工作压差
- ②: 配合120N执行器使用时的最大工作压差



最大流量设定指示

流量设定

	刻度 - 流量 (m³/h)								
尺寸	2	3	4	5	6	7	8	9	10
DN15	0.2	0.3	0.4	0.4	0.5	0.6	0.7	0.8	0.9
DN20	0.2	0.3	0.4	0.5	0.6	0.7	0.8	1.0	1.3
DN25	0.3	0.6	0.7	0.8	1.0	1.2	1.4	1.6	2.0

图2: 最大流量调节

执行器匹配表

阀门尺寸	执行器推力	最大关断压差	执行器推力	最大关断压差
DN15	100N	400 kPa	≥ 120N	500 kPa
DN20	100N	400 kPa	≥ 120N	500 kPa
DN25	100N	400 kPa	≥ 120N	500 kPa

以下执行器可配套使用

热电执行器

型号	VA-7088-23	VA-7088-21
控制型号	ON/OFF	
动作	通电时推杆回缩	
电源 (50/60 Hz)	230 VAC ± 10%	24 VAC/VDC + 20%...-10%
功耗	1 W	
微动开关的开关电流	5A 电阻负载 1A 感性负载	3A 电阻负载 1A 感性负载
额定推力	100N + 5%	
额定行程	5 mm	
运行时间	~ 4 min	~ 4.5 min
电气连接	1.5m PVC 电缆, 导线截面 2 x 0.75 mm²	
防护等级	IP54 (EN60529)	
工作环境	0 °C 至 60 °C, 无冷凝	
储藏环境	-25 °C 至 60 °C, 无冷凝	
阀门连接	M30 x 1.5	
重量 (不含包装)	0.1 Kg	
CE 合规	江森自控声明此产品符合以下各项的基本要求和和其他相关规定: EMC 指令和低压指令      EMC 指令	

注: 参阅“VA-7088”产品公告, 了解执行器的更多信息。

接线图

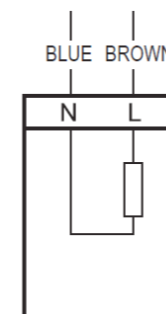


图3: VA7088-2x接线图

外形尺寸

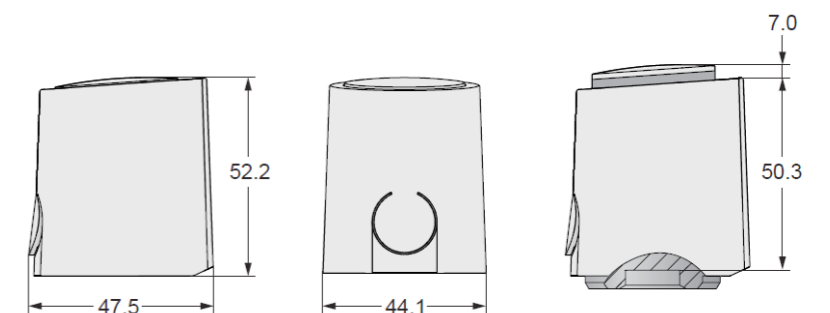


图4: VA7088-2x外形尺寸



电动执行器

型号	VA-7481-0003	VA-7483-8201
控制型号	浮点或 PAT	比例调节
动作	<b>输入</b>	<b>动作方向</b>
	棕色线接通 橙色线接通	↓ 执行器杆伸出 ↑ 执行器杆回缩
电源 (50/60 Hz)	230 VAC ± 10%	24 VAC/VDC ± 15%
功耗	2.2 W	1.5 W
输入型号	---	0(2)...10VDC
反馈型号	---	0(2)...10 VDC
额定推力	120 N	160N
最大行程	6.3 mm	6.3 mm
工厂行程配置	---	自动行程检测
运行时间	8 sec/mm	8 sec/mm
工作状态指示	LED	
电气连接	1.5m PVC 电缆, 导线截面 3 x 0.75 mm <sup>2</sup>	2m PVC 电缆, 导线截面 4 x 0.35 mm <sup>2</sup>
防护等级	IP43 (EN60529)	IP54 (EN60529)
工作环境	0 °C to 50 °C, 10 to 90 RH%	
储藏环境	-25 °C to 65 °C, 5 to 95 RH%	
阀门连接	M30 x 1.5	
重量	0.2 Kg	
CE 合规	江森自控声明本产品符合 EMC 指令和低电压指令的基本要求和和其他相关规定。	

注: 参阅“VA-748x”产品公告, 了解执行器的更多信息。

接线图

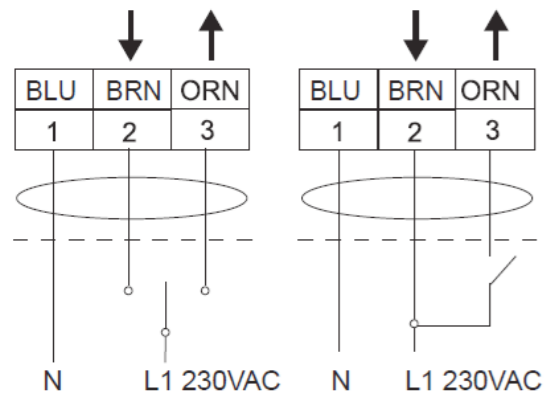


图5: 230VAC浮点控制

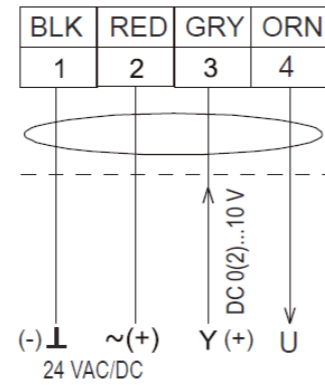


图6: 24 VAC /VDC比例控制 (带反馈)

外形尺寸

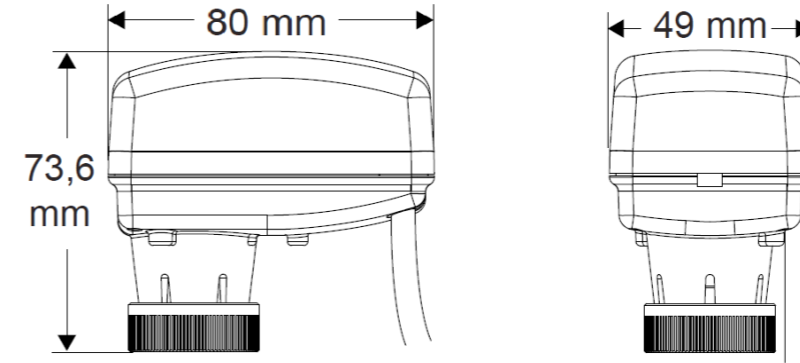
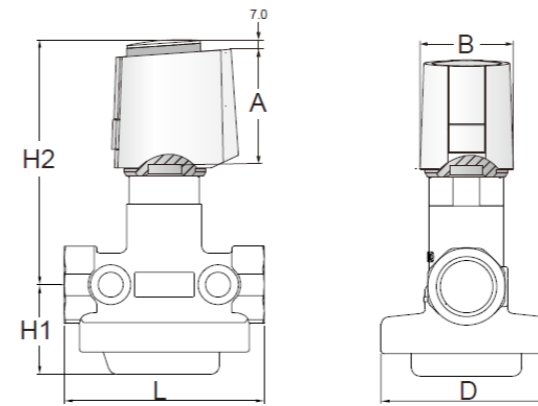


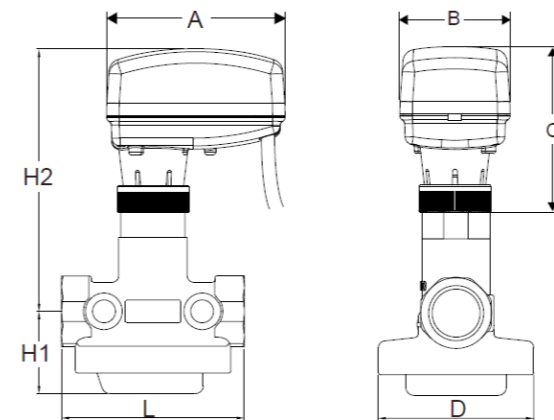
图7: VA748x外形尺寸

组合尺寸 (配合VA-7088系列热电执行器)



DN	L (mm)	D (mm)	H1 (mm)	H2 (mm)	A (mm)	B (mm)
15	74	62	34	104	53	44.3
20	80	68	36	104	53	44.3
25	85	69	42.5	104	53	44.3

组合尺寸 (配合VA-748x系列电动执行器)



DN	L (mm)	D (mm)	H1 (mm)	H2 (mm)	A (mm)	B (mm)	C (mm)
15	74	62	34	115	80	49	73.6
20	80	68	36	115	80	49	73.6
25	85	69	42.5	115	80	49	73.6

## 关于江森自控

在江森自控，我们致力于改善人们的生活、工作、学习和娱乐环境。从优化建筑的性能，到提升环境的安全性与舒适性，我们积极推动和建筑相关的重要成果。我们在医疗、教育、数据中心和生产制造等多领域积极实践我们的承诺。江森自控在全球有105000名员工，凭借我们130多年的创新经验，我们为助力实现客户使命而赋能。我们领先的建筑科技产品组合与解决方案包括Tyco<sup>®</sup>，YORK<sup>®</sup>，Metasys<sup>®</sup>，Ruskin<sup>®</sup>，Titus<sup>®</sup>，Frick<sup>®</sup>，Penn<sup>®</sup>，Sabroe<sup>®</sup>，Simplex<sup>®</sup>，Ansul<sup>®</sup>和Grinnell<sup>®</sup>等品牌。

更多信息，请访问公司网站：<http://www.johnsoncontrols.cn/>或关注官方微信“江森自控”。

The power behind **your mission**

